

N17

GRANULATORI • GRANULATORS

APPLICATIONS



MODELLI > MODELS

N17-22

N17-30

N17-38

CARATTERISTICHE TECNICHE

- Realizzati per applicazioni bordopressa (iniezione e soffiaggio).
- Sei modelli base, disponibili in più di 50 versioni.
- Due tipi di rotore disponibili.
- Tramoggia reversibile.
- Basso numero di giri del rotore (100-135-210-250 G/MIN).
- Tendicinghia automatico.
- Dischi laterali che ruotano assieme al rotore.
- Griglia in acciaio Inox.
- Motore e quadro elettrico IP55.
- Apertura rapida e facilità di pulizia.
- Rumorosità ampiamente entro la norma EN 1201-1 appendice A.



TECHNICAL DATA

- Designed for beside the press operation (injection and blow moulding).
- Six standard models, over 50 versions available.
- Two rotor design available.
- Reversible hopper.
- Slow rotor speed (100-135-210-250 RPM).
- Automatic belt tension device.
- Lateral end discs which turn with the rotor.
- Standard screen in stainless steel.
- IP55 control cabinet and electrical motor.
- Quick opening and easy cleaning.
- Noise level largely within European norms EN 1201-1 appendix A.

TECHNISCHE DATEN

- Entwickelt als Beistellmühle für Spritzguß- und Blasproduktion.
- 6 Standard-Modelle ermöglichen über 50 Ausführungs-Varianten.
- Zwei Rotortypen stehen zur Wahl (offener Rotor/Kassettenmesser).
- Eingabetrichter umkehrbar (Öffnung vorne oder oben).
- Extrem langsame Drehzahl sichert staubarmes Mahlgut (100-135-210-250 U/MIN).
- Automatische Riemen-Spannvorrichtung serienmäßig.
- Reduzierter Verschleiß durch Rotor mit mitdrehenden, seitlichen Endscheiben.
- Standardmäßig mit Edelstahl-Sieben.
- Schaltschrank und Motor in Schutzart IP 55.
- Leichte Reinigung durch komplett offenen Mahlraum.
- Geringer Geräuschpegel entsprechend den europäischen Normen EN 1201-1 Nachtrag A.

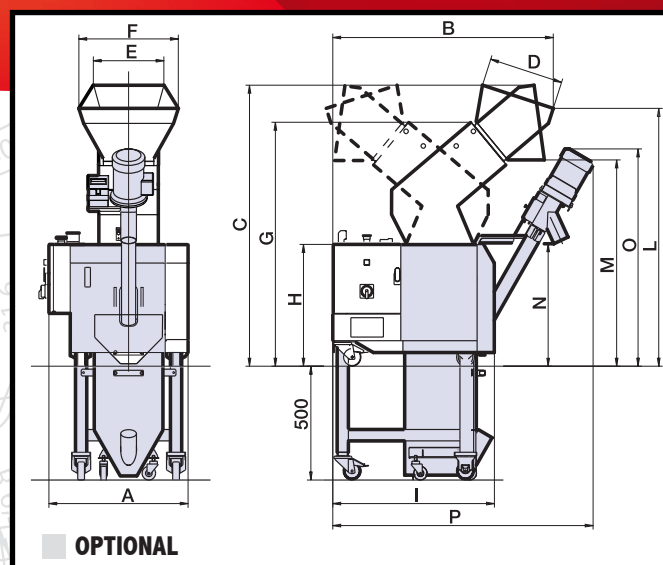


The right solution for every application

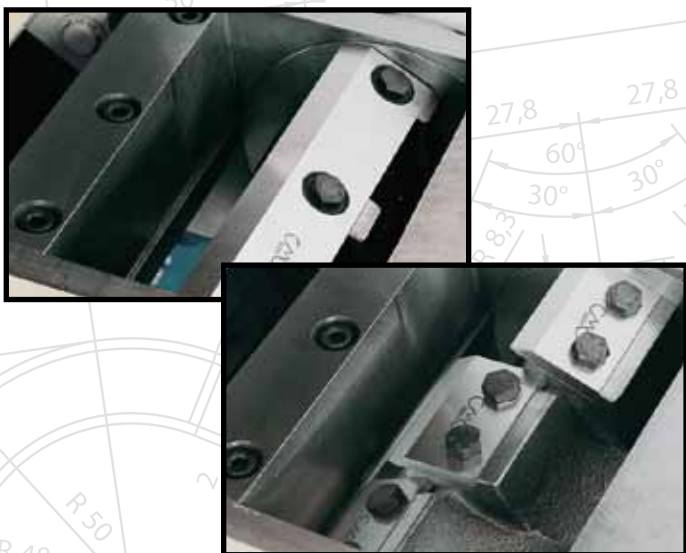


CARACTERISTICQUES TECHNIQUES

- Conçus pour une application aux pieds de machine (injection et soufflage).
- Six modèles avec plus de 50 versions disponibles.
- Deux types de rotor.
- Trémie d'entrée réversible.
- Rotation du rotor à vitesse lente (100-135-210-250 TR/MN).
- Tension automatique de la courroie.
- Flasques latérales tournant avec le rotor.
- Grille standard en acier inoxydable.
- Armoire de commande et moteur électrique IP55.
- Facilité de nettoyage.
- Niveau sonore aux normes européennes EN 1201-1 supplément A.











	A	B	C	D	E	F	G	H	I	L	M	N	O	P
N17-22	620	982	1234	327	315	443	1071	535	720	1132	906	537	955	1160
N17-30	649	982	1234	327	390	518	1071	535	720	1132	906	537	955	1160
N17-38	724	982	1234	327	465	593	1071	535	720	1132	906	537	955	1160



CARACTERISTICAS TECNICAS

- Concebido para utilización al lado de la máquina transformadora (inyección o soplado).
- Seis modelos disponibles, más de 50 versiones disponibles.
- Dos versiones de rotor posibles.
- Tolva reversible.
- Bajas revoluciones del rotor (100-135-210-250 RPM).
- Tensionado automático de la correa.
- Discos laterales de giro simultáneo al rotor.
- Rejilla standard en acero inoxidable.
- Cuadro y motor eléctrico de acuerdo con la norma IP55.
- Cómodo acceso y fácil limpieza.
- Bajo nivel del ruido, con holgada adaptación a la norma Europea EN 1201-1 apéndice A.

	 mm	 n°	 n°	 mm	 RPM	 KW	 Ø mm	 Kg/H
N17-22	327x315	9 (3)	2	170	135 (100-250)	2,2 (1,5-3,0-4,0)	5	30-50
N17-30	327x390	12 (3)	2	170	135 (100-250)	2,2 (1,5-3,0-4,0)	5	40-70
N17-38	327x465	15 (3)	2	170	135 (100-250)	2,2 (1,5-3,0-4,0)	5	50-90

C.M.G. S.p.a.

Via A. Sarti, 2 - 40054 Budrio (BO) Italy

Tel. +39 051 6920875 - 6924611

Fax +39 051 6920874 - 6920599

cmg-gran@cmg.it - www.cmg.it



Azienda con sistema di qualità certificato